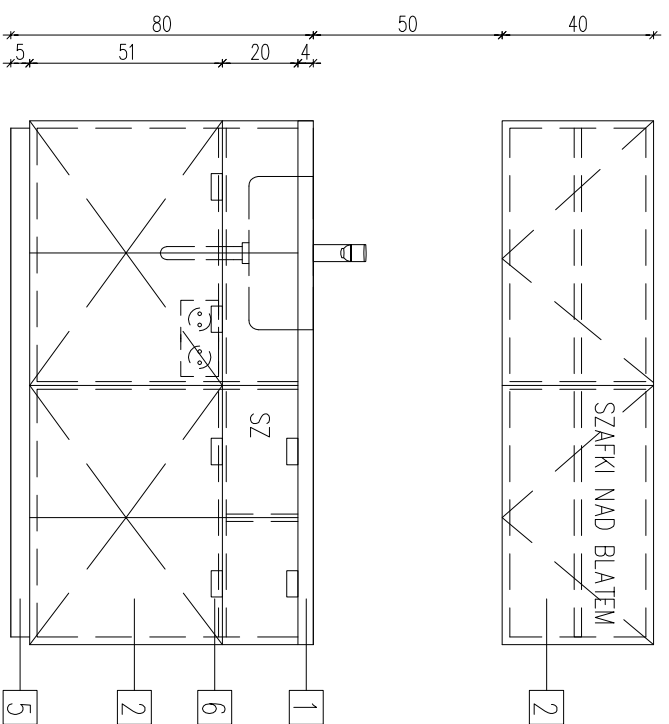


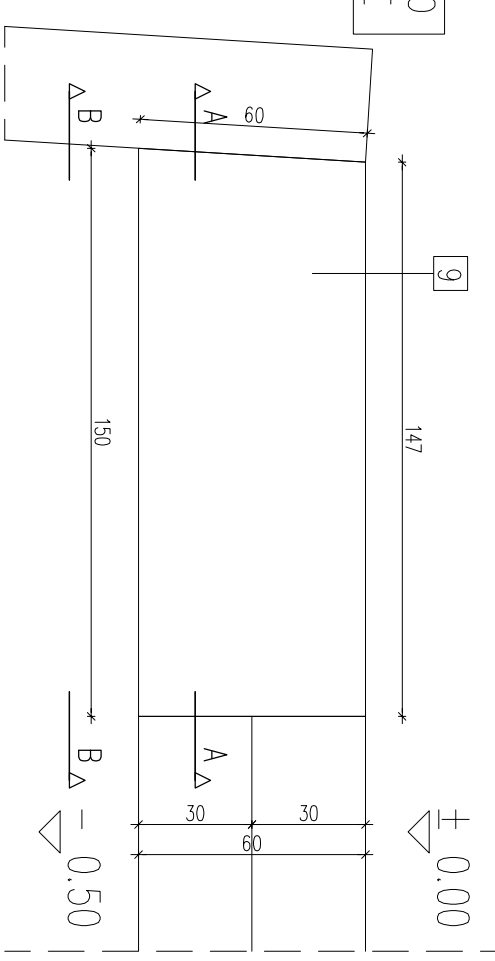
SZAFKI W ZAPLECZU
LOKALU GASTRONOMII



FRONT SZAFEK

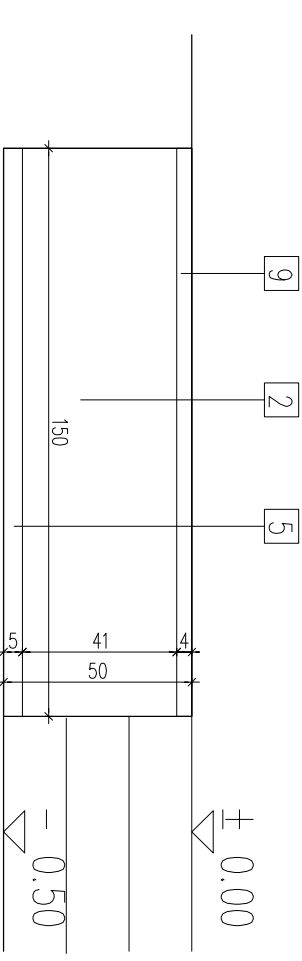
PRZEKRÓJ AA

SIEDZISKO
WNĘKOWE



WIDOK Z GÓRY

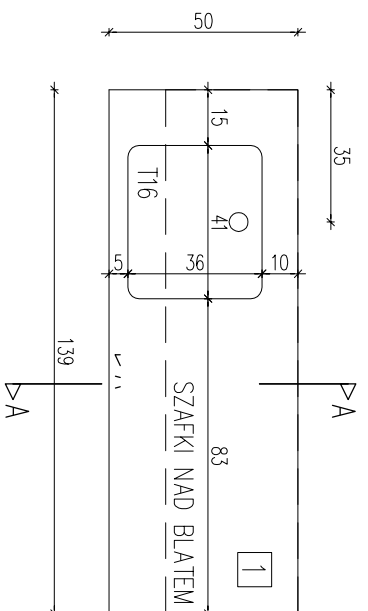
PRZEKRÓJ AA



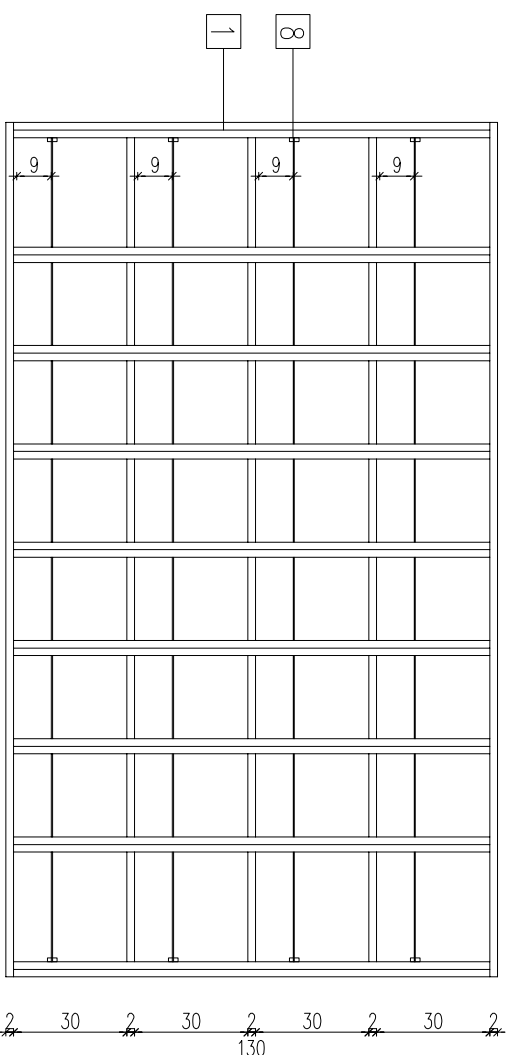
PRZEKRÓJ BB

PÓLKI NA CZASOPISMA
W LOKALU GASTRONOMII

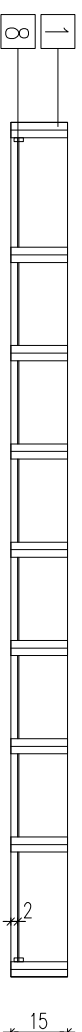
WIDOK



FRONT



RZUT



1. blat, półki z płyty meblowej laminowanej, grubości 4 cm, kolor biały
2. front lady barowej, fronty szafek – sklejka drewniana grubości 2 cm, pobielana
4. tyły szafek, części nie eksponowane lady barowej – płyta meblowa laminowana, grubość 2 cm, kolor biały
5. wykończenie mebli – listwa ze stali nierdzewnej, wysokość 5 cm
6. pochwył meblowy ze stali nierdzewnej, szczotkowanej
7. gniazdo elektryczne wg. projektu PW elektryka
8. linka stalowa, ciggniona, mocowana do boków półek
- SZ – szuflada
- T1 ... – urządzenie wg. technologii kuchni!
9. siedzisko tapicerowane, wypełnienie z gąbki grubości 4 cm, kolor jasno szary

UWAGA !

Rozpowszechnianie niniejszego opracowania, jak też jego fragmentów, w tym koncepcji, jedynie za zgodą Autora i Inwestora. Przekazywanie w jakiegokolwiek formie, w tym elektronicznej, mechanicznej, fotokopii, reprodukcji, przedruku, oraz dokonywanie zmian bez zgody Autora jest zabronione i podlega odpowiedzialności karnej z mocy art. 116, 117, 118 ustawy z dnia 4 lutego 1994r. o prawie autorskim i prawach pokrewnych (dz. u. nr 24, poz. 83 z 1994r.).

PROJEKT WNĘTRZ

temat : Przebudowa placu z fontannami usytuowanego przy placu Konstytucji 3 Maja
adres inwestycji : Plac Konstytucji 3 Maja, Radom
inwestor : Gmina Miasta Radomia
rysunek : ZESTAWIENIE MEBLI - SZAFKI, PÓLKI NA MAGAZYN, SIEDZISKO

ch+
architects & co.
andrzei chrzaniowski
ch+ architektki
www.chplus.pl

branża : ARCHITEKTURA

projektant	nr uprawnień	sprawdzający	nr uprawnień	projektant
Andrzej Chrzaniowski uprawnienia budowlane do projektowania bez ograniczeń w specjalności architekturalnej	78/83/WBP	Beata Wąsik uprawnienia budowlane do projektowania bez ograniczeń w specjalności architekturalnej	39/19/11/W	mgr arch. Agata Kurto mgr arch. Grzegorz Kaczmarski
faza	data	numer rysunku	skala	rewizja
PW	03.2011		1:20	