



**PRZYKŁADOWE
PRACE GRAFICZNE
W LATACH 2010-2011**

 **woppe**
siła w precyzji

PLAKATY



Gmina Miasta Radomia realizuje Projekt
„Prosta sprawa - kwalifikacje to podstawa, zajęcia dodatkowe i wyrównawcze dla uczniów/uczennic radomskich szkół zawodowych w latach 2011-2014”

Całkowita wartość projektu: 1 0 838 315,30 PLN
 Wnieśliśmy do budżetu: 9 456 430,10 PLN, co stanowi 87,25 % wartości projektu
 Władz władzy: Gmina Miasta Radomia: 1 381 585,20 PLN, co stanowi 12,75 % całkowitej wartości projektu
 Projekt realizowany w ramach Priorytetu IX Programu Operacyjnego Kapitał Ludzki - Rozwój wykwalifikowania i kompetencji w regionach, Działania 9.2. Podniesienie atrakcyjności i jakości szkolnictwa zawodowego

Szkoły uczestniczące w projekcie:

- Zespół Szkół Technicznych im. Tadeusza Kościuszki w Radomiu
- Zespół Szkół Samochodowych w Radomiu
- Zespół Szkół Elektronicznych im. Bohaterów Westerplatte w Radomiu
- Zespół Szkół Zawodowych im. J. Kilińskiego w Radomiu
- Zespół Szkół Społecznych i Hotelarskich w Radomiu
- Zespół Szkół Budowlanych im. Kazimierza Wielkiego w Radomiu
- Zespół Szkół Odrobiniowych, Stylizacji i Usług w Radomiu
- Zespół Szkół Ekonomicznych w Radomiu
- Zespół Szkół Zawodowych im. mjr. H. Dobrzańskiego "Hubala" w Radomiu
- Zespół Szkół Agrotechnicznych i Gospodarki Żywnościowej im. Władysława a Stanisława Raymonta w Radomiu
- Ośrodek Szkolenia Wychowawczy Zasadnicza Szkoła Zawodowa nr 3 w Radomiu

W ramach Projektu prowadzone są zajęcia dodatkowe i w programie o między innymi z nauki matematyki, przyrodniczych, języków obcych, sztuki, muzyki, zajęcia z doradztwa zawodowego, a także zajęcia z przedsiębiorstwa zawodowych.

Szczegóły i Informacje:
Wydział Edukacji, Sportu i Turystyki
Urząd Miejski w Radomiu
ul. Kilińskiego 30
www.....umradom.pl

Projekt współfinansowany ze środków Unii Europejskiej w ramach Europejskiego Funduszu Społecznego



człowiek – najlepsza inwestycja



ozomatli

PO RAZ PIERWSZY W POLSCE, PROSTO Z LOS ANGELES

SAMBA, FUNK, HIP HOP, DANCEHALL, CUMBIA, SALSA, URBAN LATINO

WSTĘP WOLNY

Koncert inauguruje powstanie w Radomiu American Corner.

5 LIPCA GODZ. 19:00 RADOM
PRZED RATUSZEM (UL. ŻEROMSKIEGO)

Ambasada U.S.A. serdecznie zaprasza do muzycznej zabawy z Ozomatli (trójkrotnym zdobywcą prestiżowej nagrody Grammy) przy rytmach z całego świata!

Patronat Ambasadora USA w Polsce - Lee Finstein
 Patronat Prezydenta Radomia - Andrzeja Kostrzewiaka

godz. 16.00 zabawa interaktywna zespołu z młodzieżą
 godz. 19.00 koncert zespołu

Więcej informacji na:
<http://psland.usembassy.gov>
<http://www.facebook.com/USEmbassyWarsaw>
www.radom.pl



REKLAMY PRASOWE



radom
sila w precyzji

RADOM STOLICA POŁUDNIOWEGO MAZOWSZA ZAPRASZA NA XV WIELKANOCNY FESTIWAL LUDWIGA VAN BEETHOVENA.

In english... RADOM Stolica Południowego Mazowsza zaprasza na XV Wielkanocny Festiwal Ludwiga



zapraszamy
welcome

Radom - nowoczesne miasto, promujące ludzi przedsiębiorczych, którego mieszkańcy mają zdrowe podejście do życia i pracy.

Sfera kultury planujemy precyzyjnie i rozwijamy na najwyższym poziomie. W 2010 roku do użytku został oddany gmach Zespołu Szkół Muzycznych im. Osikara Kolberga. Komplex został wzniesiony w oparciu o światowe standardy i jest wspaniałą wizytówką miasta.

Profesor Krzysztof Penderecki, najwybitniejsza postać polskiej muzyki współczesnej, został patronem sali koncertowej w nowo wybudowanym obiekcie. Sala, która mierzy 500 osób, ma wspaniałe warunki akustyczne i jest jedną z najnowocześniejszych w Europie.

Muzyka klasyczna ma szczególne miejsce na mapie kulturalnej miasta. O wysoki poziom realizowanych projektów dba Radomska Orkiestra Kameralna. Poza regularnymi koncertami B.O.K. organizuje festiwale i kursy mistrzowskie: Międzynarodowy Festiwal Kwartetów Smyczkowych, Dni Karola Szymanowskiego, Międzynarodową Akademię Dyrygentów, jest także jednym ze współorganizatorów Festiwalu Muzyki Dawnej im. Mikołaja z Radomia.

ZAPRASZAMY DO RADOMIA!

2 kwietnia 2011 roku wystąpi Fine Arts Quartet.

Koncert odbędzie się w Sali im. prof. Krzysztofa Pendereckiego, przy ul. 25 Czerwca 70.
Szczegóły na www.radom.pl oraz www.rok.art.pl

Radom - nowoczesne miasto, promujące ludzi przedsiębiorczych, którego mieszkańcy mają zdrowe podejście do życia i pracy.

Sfera kultury planujemy precyzyjnie i rozwijamy na najwyższym poziomie. W 2010 roku do użytku został oddany gmach Zespołu Szkół Muzycznych im. Osikara Kolberga. Komplex został wzniesiony w oparciu o światowe standardy i jest wspaniałą wizytówką miasta.

Profesor Krzysztof Penderecki, najwybitniejsza postać polskiej muzyki współczesnej, został patronem sali koncertowej w nowo wybudowanym obiekcie. Sala, która mierzy 500 osób, ma wspaniałe warunki akustyczne i jest jedną z najnowocześniejszych w Europie.

Muzyka klasyczna ma szczególne miejsce na mapie kulturalnej miasta. O wysoki poziom realizowanych projektów dba Radomska Orkiestra Kameralna. Poza regularnymi koncertami B.O.K. organizuje festiwale i kursy mistrzowskie: Międzynarodowy Festiwal Kwartetów Smyczkowych, Dni Karola Szymanowskiego, Międzynarodową Akademię Dyrygentów, jest także jednym ze współorganizatorów Festiwalu Muzyki Dawnej im. Mikołaja z Radomia.

WELCOME TO RADOM!

2 kwietnia 2011 roku wystąpi Fine Arts Quartet.

Koncert odbędzie się w Sali im. prof. Krzysztofa Pendereckiego, przy ul. 25 Czerwca 70.
Szczegóły na www.radom.pl oraz www.rok.art.pl

www.radom.pl

człowiek – najlepsza inwestycja



Kształcenie ustawiczne to rozwój osobisty,
społeczny oraz stałe podnoszenie kwalifikacji.

KSZTAŁCENIE USTAWICZNE TWOJĄ SZANSĄ NA LEPSZE JUTRO

Projekt realizowany przez Gminę Miasto Radom w ramach Priorytetu IX Programu Operacyjnego Kapitał Ludzki.
Wartość projektu: 699 577,76 PLN. Okres realizacji projektu: 01.04.2010 r. - 31.08.2013 r.

Placówką obsługową, która bierze udział w projekcie jest:
Centrum Kształcenia Ustawicznego im. Tadeusza Kościuszki w Radomiu, 26-600 Radom, ul. Kościuski 7.

W ramach projektu:

■ **odbywać się** dodatkowa zajęcia dla słuchaczy i absolwentów Centrum Kształcenia Ustawicznego z zakresu:

- > mechatroniki
- > informatyki
- > BHP
- > prac biurowych
- > administracji
- > przedsiębiorczości,
- > języka angielskiego,
- > obsługi sterownika PLC
- > obsługi programów komputerowych,
- > doskonalenia pisaną metodą bezwzrokową na klawiaturze komputera,

■ zaplanowane są seminaryjne na temat polityki z kształcenia ustawicznego i możliwości jego realizacji

■ prowadzona jest działalność w zakresie wyboru ścieżki kształcenia i drogi zawodowej.

Więcej informacji na stronie:

www.kształceniustawiczne.radom.pl

Projekt współfinansowany ze środków Unii Europejskiej w ramach Europejskiego Funduszu Społecznego



MATERIAŁY DLA INWESTORÓW



City of Radom

**THE BEST SOLUTION
FOR YOUR BUSINESS**

highest quality		
	science	
dynamics		
	technology	
		precision

www.radom.pl

Investor Assistance Office
City Hall of Radom
Kilinskiego 30 Str.
26-610 Radom
phone: +48 48 36 20 332, 36 20 538
e-mail: coi@umradom.pl



City of Radom

**THE BEST SOLUTION
FOR YOUR BUSINESS**



www.radom.pl

Investor Assistance Office
City Hall of Radom
Kilinskiego 30 Str.
26-610 Radom
phone: +48 (048) 36 20 332, 36 20 538
e-mail: coi@umradom.pl

KALENDARZ

2011

radom
siła w precyzji

Styczeń

Pn	Wt	Sr	Cz	Pt	So	Nd
					1	2
3	4	5	6	7	8	9
10	11	12	13	14	15	16
17	18	19	20	21	22	23
24	25	26	27	28	29	30
31						

Luty

Pn	Wt	Sr	Cz	Pt	So	Nd
		1	2	3	4	5
6	7	8	9	10	11	12
13	14	15	16	17	18	19
20	21	22	23	24	25	26
27	28					

Marzec

Pn	Wt	Sr	Cz	Pt	So	Nd
		1	2	3	4	5
6	7	8	9	10	11	12
13	14	15	16	17	18	19
20	21	22	23	24	25	26
27	28	29	30	31		

Kwiecień

Pn	Wt	Sr	Cz	Pt	So	Nd
					1	2
3	4	5	6	7	8	9
10	11	12	13	14	15	16
17	18	19	20	21	22	23
24	25	26	27	28	29	30

Maj

Pn	Wt	Sr	Cz	Pt	So	Nd
					1	
2	3	4	5	6	7	8
9	10	11	12	13	14	15
16	17	18	19	20	21	22
23	24	25	26	27	28	29
30	31					

Czerwiec

Pn	Wt	Sr	Cz	Pt	So	Nd
		1	2	3	4	5
6	7	8	9	10	11	12
13	14	15	16	17	18	19
20	21	22	23	24	25	26
27	28	29	30			

Lipiec

Pn	Wt	Sr	Cz	Pt	So	Nd
				1	2	3
4	5	6	7	8	9	10
11	12	13	14	15	16	17
18	19	20	21	22	23	24
25	26	27	28	29	30	31

Sierpień

Pn	Wt	Sr	Cz	Pt	So	Nd
		1	2	3	4	5
6	7	8	9	10	11	12
13	14	15	16	17	18	19
20	21	22	23	24	25	26
27	28	29	30	31		

Wrzesień

Pn	Wt	Sr	Cz	Pt	So	Nd
			1	2	3	4
5	6	7	8	9	10	11
12	13	14	15	16	17	18
19	20	21	22	23	24	25
26	27	28	29	30		

Pazdziernik

Pn	Wt	Sr	Cz	Pt	So	Nd
				1	2	
3	4	5	6	7	8	9
10	11	12	13	14	15	16
17	18	19	20	21	22	23
24	25	26	27	28	29	30
31						

Listopad

Pn	Wt	Sr	Cz	Pt	So	Nd
		1	2	3	4	5
6	7	8	9	10	11	12
13	14	15	16	17	18	19
20	21	22	23	24	25	26
27	28	29	30			

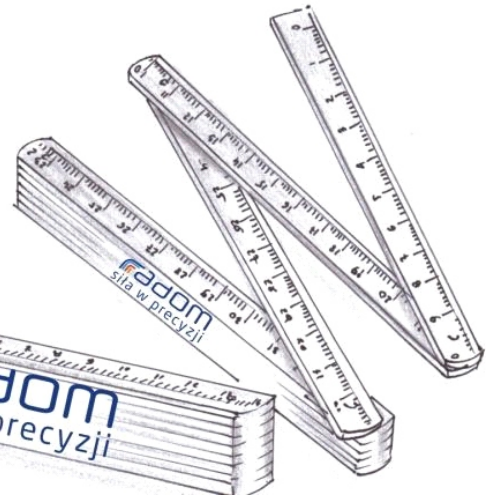
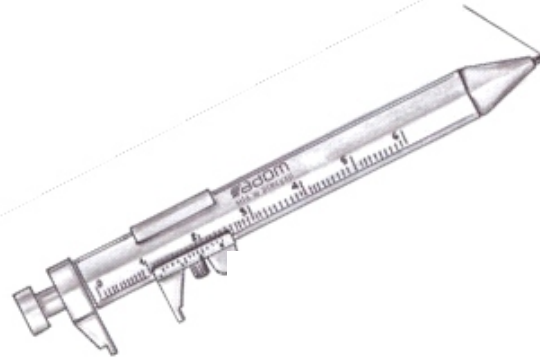
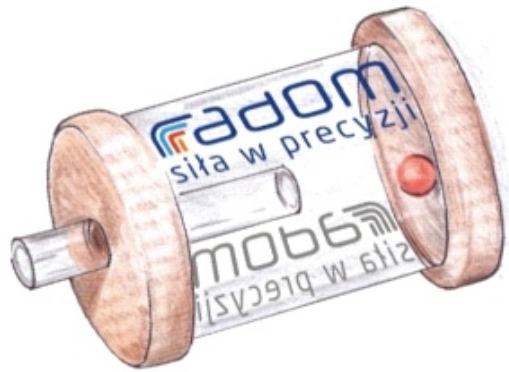
Grudzień

Pn	Wt	Sr	Cz	Pt	So	Nd
			1	2	3	4
5	6	7	8	9	10	11
12	13	14	15	16	17	18
19	20	21	22	23	24	25
26	27	28	29	30	31	



www.radom.pl

GADŻETY



BILETY KOMUNIKACJI MIEJSKIEJ

KOMUNIKACJA MIEJSKA **BILET JEDNORAZOWY NORMALNY**

adom
siła w precyzji

SKASOWAĆ ZARAZ PO WEJŚCIU DO POJAZDU!

MZDIK Radom /// ZACHOWAĆ DO KONTROLI

2¹⁰ zł

A

KOMUNIKACJA MIEJSKA **BILET JEDNORAZOWY ULGOWY**

adom
siła w precyzji

SKASOWAĆ ZARAZ PO WEJŚCIU DO POJAZDU!

MZDIK Radom /// ZACHOWAĆ DO KONTROLI

1⁰⁵ zł

B

KOMUNIKACJA MIEJSKA **BILET JEDNORAZOWY SPECJALNY NORMALNY**

adom
siła w precyzji

SKASOWAĆ ZARAZ PO WEJŚCIU DO POJAZDU!

MZDIK Radom /// ZACHOWAĆ DO KONTROLI

3⁰⁰ zł

C

KOMUNIKACJA MIEJSKA **BILET JEDNORAZOWY SPECJALNY ULGOWY**

adom
siła w precyzji

SKASOWAĆ ZARAZ PO WEJŚCIU DO POJAZDU!

MZDIK Radom /// ZACHOWAĆ DO KONTROLI

1⁵⁰ zł

D

KOMUNIKACJA MIEJSKA **BILET NA OKAZIĘCIA 24-GODZINNY NORMALNY**

adom 24h
siła w precyzji

SKASOWAĆ ZARAZ PO WEJŚCIU DO POJAZDU!

MZDIK Radom /// ZACHOWAĆ DO KONTROLI

8⁰⁰ zł

E

KOMUNIKACJA MIEJSKA **BILET NA OKAZIĘCIA 24-GODZINNY ULGOWY**

adom 24h
siła w precyzji

SKASOWAĆ ZARAZ PO WEJŚCIU DO POJAZDU!

MZDIK Radom /// ZACHOWAĆ DO KONTROLI

4⁰⁰ zł

F

Przykłady innych prac mogą zostać dostane
po przesłaniu zgłoszenia na adres:
marka@umradom.pl

Logotyp Marki Radom jest do pobrania
na stronie www.radom.pl
zakładka "O mieście / Do pobrania / Logotyp"
lub zostanie przesłany
po otrzymaniu zgłoszenia na adres:
marka@umradom.pl

Logotyp jest znakiem zastrzeżonym

 **radom**
siła w precyzji